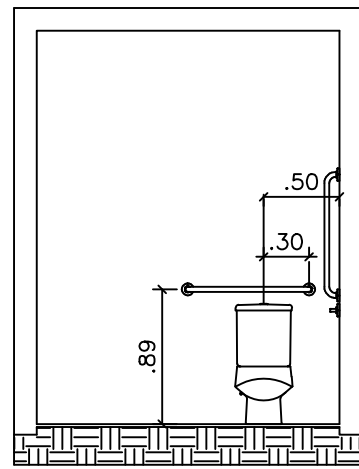
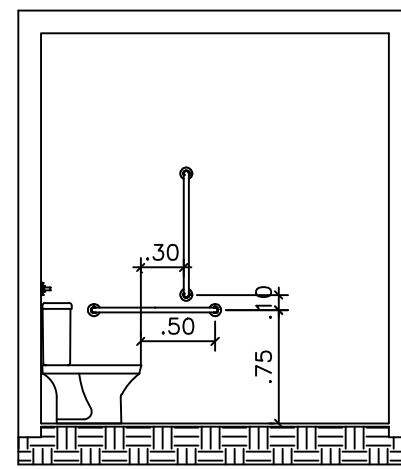


PLANTA BAIXA
Escala 1/50

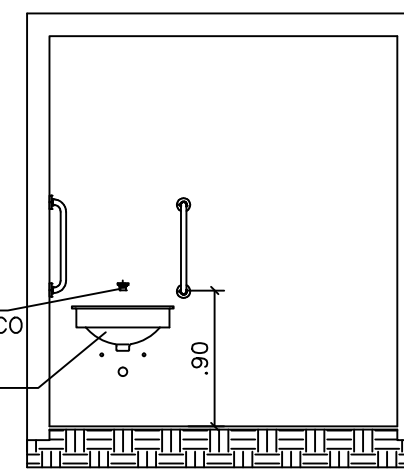


VISTA 1
Escala 1/50

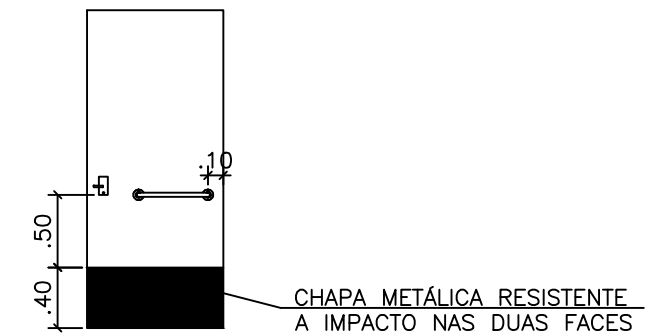


VISTA 2
Escala 1/50

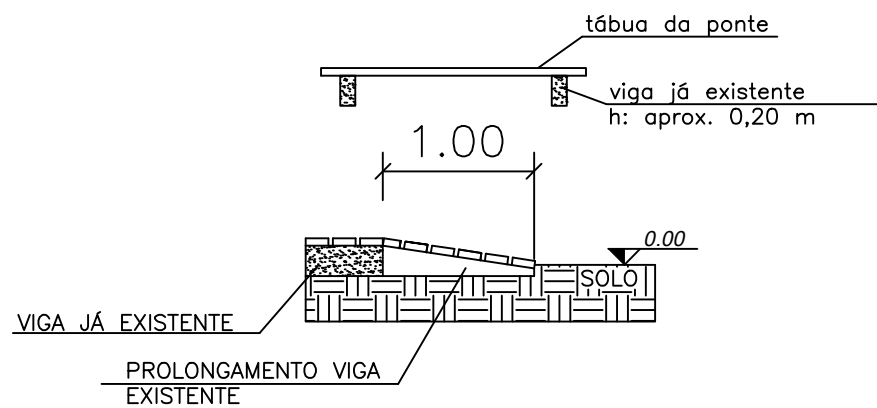
TORNEIRA DE
FECHAMENTO AUTOMÁTICO
PIA CERÂMICA S/
COLUNA C/ SIFÃO
PROTEGIDO



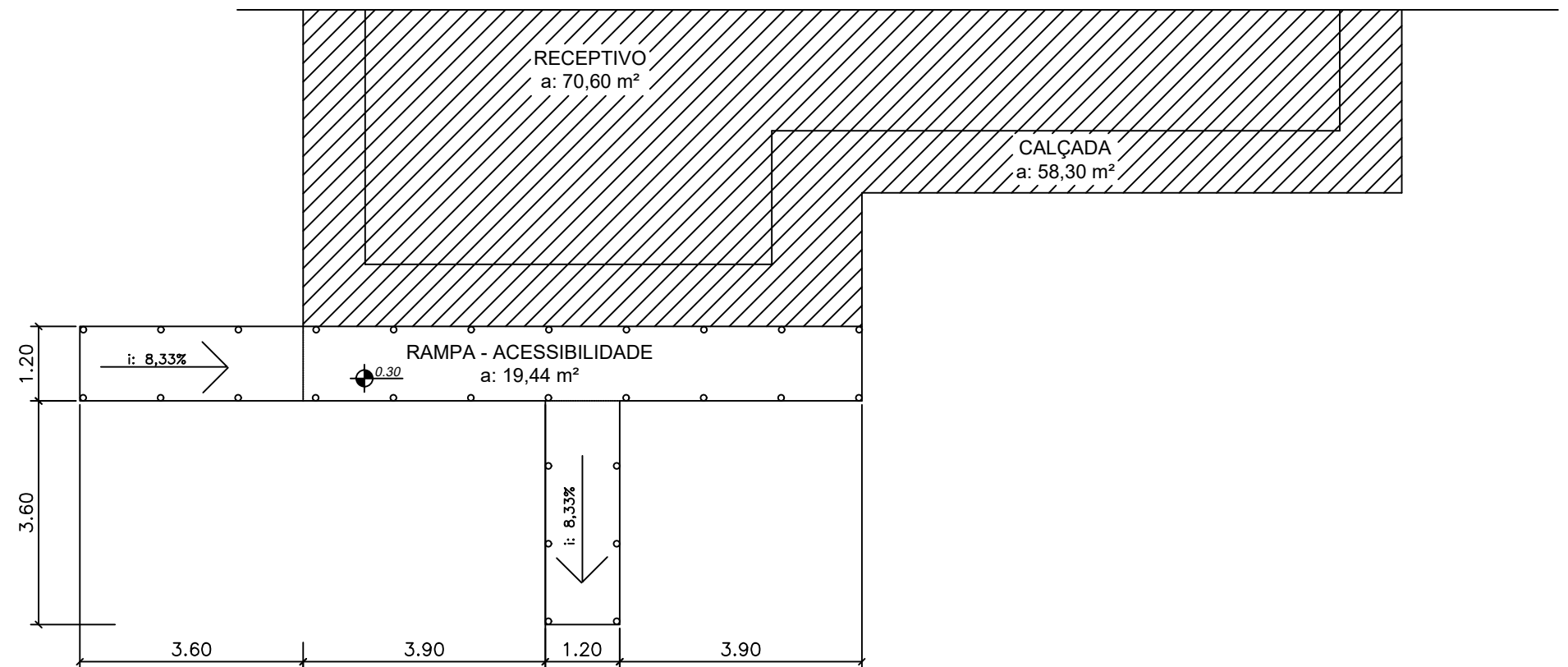
VISTA 3
Escala 1/50



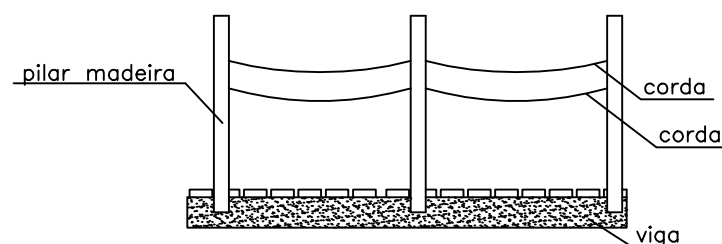
PORTA PCD
Escala 1/100



DETALHE RAMPA - PONTE
Escala 1/50



PLANTA BAIXA - RAMPA
Escala 1/100



DELIMITAÇÃO LATERAL
Escala 1/50

TÍTULO

ANTEPROJETO - Parque Estadual do Rio da Onça

Plantas, vistas e detalhes

LOCAL

Parque Estadual do Rio da Onça
Rua Argentina, 99, Matinhos/PR, CEP 83260-000

PROPRIETARIO

Parque Estadual do Rio da Onça
Governador do Estado do Paraná

RESP. TÉCNICO

Tâmy de Souza Piazer
CREA PR: 156222/D

ESCALA

INDICADA

DESENHISTA

Tâmy de Souza Piazer

DATA

16/05/2024

FOLHA

1/1